



GOME
HI-TECH RESOURCE

STN BIO TABACCO ESSICCATORE per TABACCO

STN BIO TABACCO
TOBACCO
DRYER



CIPPATO
WOOD CHIPS



PELLET
PELLET

CARATTERISTICHE STN BIO TABACCO



L'essiccatore STN BIO TABACCO è alimentato a biomasse legnose e si caratterizza per il funzionamento ad immissione di aria calda nella cella dal basso verso l'alto.

- Generatore d'aria calda con scambiatore ad alto rendimento
- Bruciatore a cippato o pellet di nostra produzione con controllo elettronico della fiamma
- 2 valvole gravitazionali per l'espulsione dell'umidità
- Struttura portante in profili presso-piegati di lamiera zincata Sendzimir
- Termo-pareti zincate e preverniciate su tutto il perimetro (spessore 50 mm)
- Canali di deflusso dell'acqua piovana in lamiera zincata

FEATURES STN BIO TABACCO



The dryer STN BIO TABACCO is powered woody biomass and it's characterized by functioning with input of warm air into the cell from the bottom to the top.

- Hot air generator with high efficiency exchanger
- Wood chips or pellet burner of our production with electronic flame control
- 2 gravitational valves for the moisture expulsion
- Bearing structure made of profiles of Sendzimir galvanized sheet
- Galvanized thermo-walls and prepainted on the entire perimeter (50 mm thick)
- Channel of rainwater drainage in galvanized sheet

VANTAGGI STN BIO TABACCO

ADVANTAGES STN BIO TABACCO

L'essiccatore STN BIO TABACCO è disponibile in "kit di montaggio" ed è facilmente assemblabile con il manuale di istruzioni fornito in allegato.

The dryer STN BIO TABACCO is available in "mounting kit" and is easy to assemble with the instruction manual that comes attached.

Ciascun essiccatore che compone il gruppo può essere realizzato in due modelli di dimensioni diverse: **Modello G** e **Modello B**.

Each dryer wich make up the group can be accomplished in two different size models: **Model G** and **Model B**.

**Risparmi fino al 70% in
più rispetto ai
combustibili tradizionali**

**Save up to 70% more than
conventional fuels**



L'STN BIO TABACCO è studiato
appositamente per l'essiccazione del
tabacco verde

The STN BIO TABACCO is designed specifically for the
drying of green tobacco



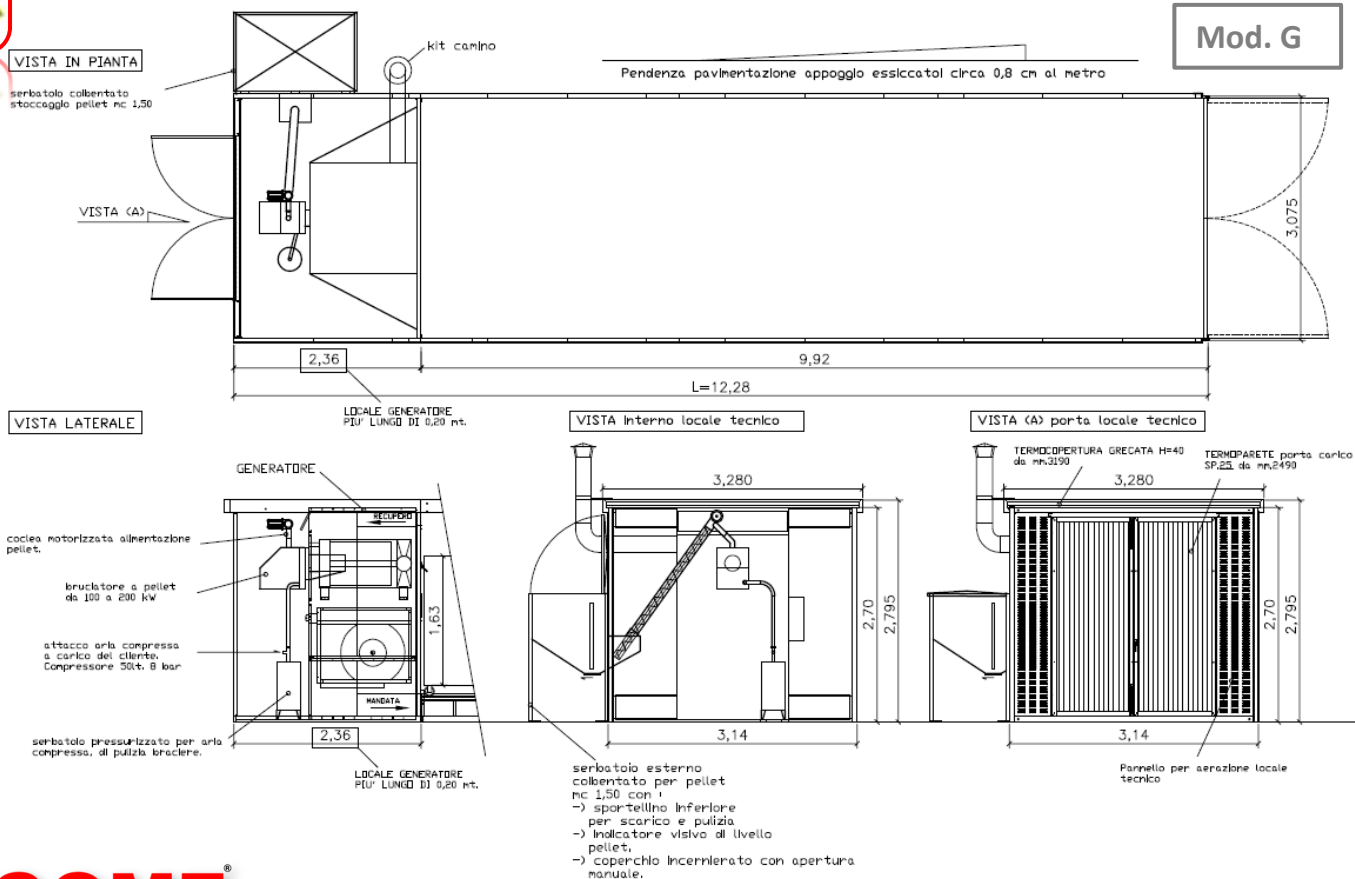


SPECIFICHE TECNICHE STN BIO TABACCO

TECHNICAL SPECIFICATIONS STN BIO TABACCO



Mod. G



STN BIO TABACCO Modello G

STN BIO TABACCO Model G

	1		
Nr. Unità <i>Nr. of units</i>	1		
Nr. Contenitori ad unità <i>Nr. of containers per unit</i>	12	15	18
Dimensioni di L (mt) <i>Size of L (mt)</i>	12,28 (9,92+2,36)	14,71 (12,35+2,36)	17,14 (14,78+2,36)
Larghezza (mt) <i>Width (mt)</i>	3,140	3,140	3,140
Altezza utile sottotetto (mt) <i>Useful height roof (mt)</i>	2,700	2,700	2,700
Altezza esterno tetto (mt) <i>Height of external roof</i>	2,800	2,800	2,800
Potenza elettrica richiesta (kW) <i>Electric power required (kW)</i>	7,5	9,2	11
Potenza termica (kW) <i>Thermal power required (kW)</i>	103	135	157
Tipo scambiatori <i>Type of exchangers</i>	Scambiatore Fumi/Aria <i>Fumes/Air exchanger</i>	Scambiatore Fumi/Aria <i>Fumes/Air exchanger</i>	Scambiatore Fumi/Aria <i>Fumes/Air exchanger</i>
Tipo ventilatore <i>Type of fans</i>	Centrifugo <i>Centrifugal</i> Elicoidale <i>Helical</i>	Centrifugo <i>Centrifugal</i> Elicoidale <i>Helical</i>	Centrifugo <i>Centrifugal</i> Elicoidale <i>Helical</i>
Tipo bruciatore (Solo opzione Caldaia) <i>Type of burner (only Boiler option)</i>	Cippato, Pellet <i>Wood Chips, Pellet</i>	Cippato, Pellet <i>Wood Chips, Pellet</i>	Cippato, Pellet <i>Wood Chips, Pellet</i>

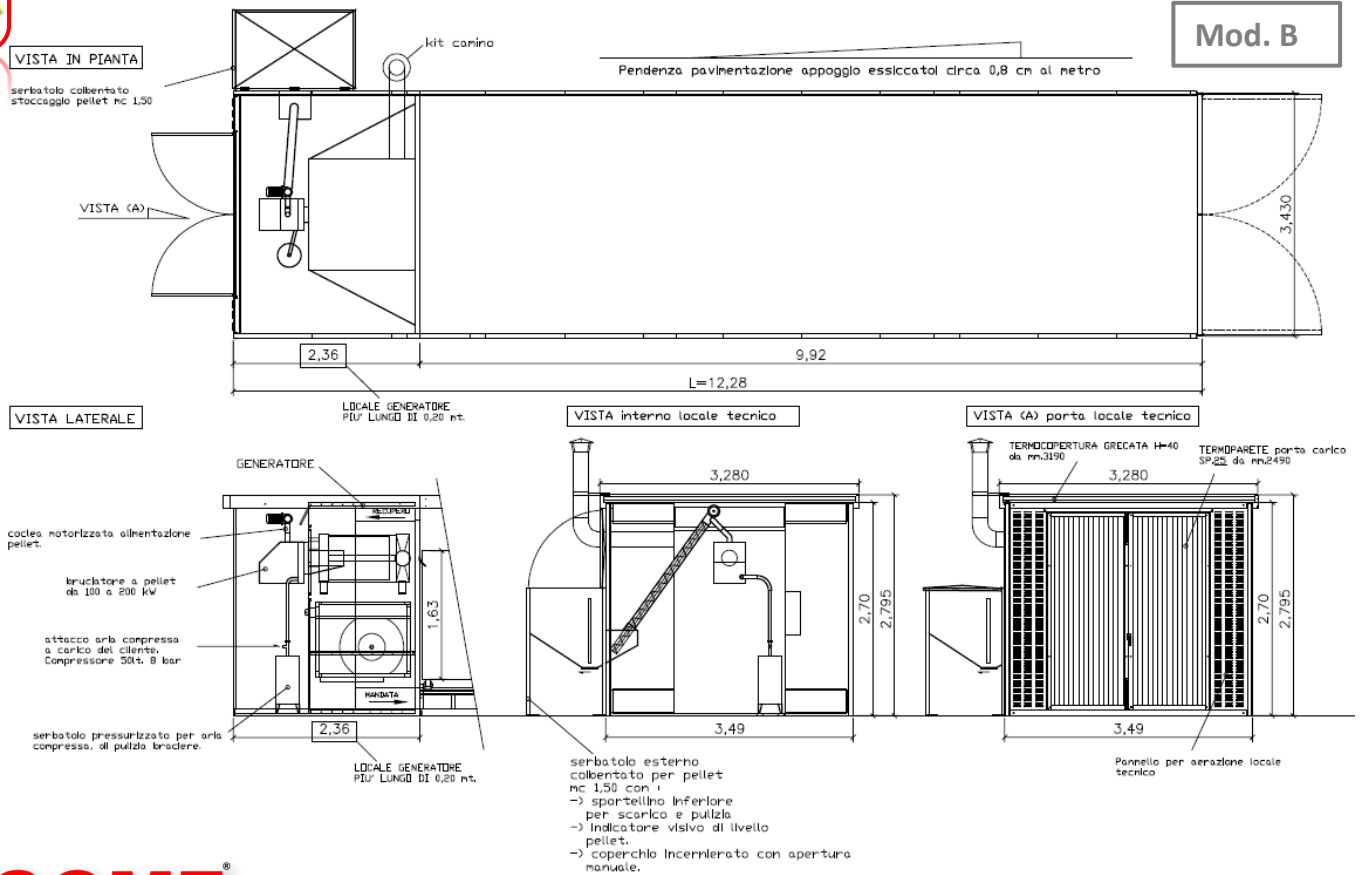


SPECIFICHE TECNICHE STN BIO TABACCO

TECHNICAL SPECIFICATIONS STN BIO TABACCO



Mod. B



STN BIO TABACCO Modello B

STN BIO TABACCO Model B

Nr. Unità <i>Nr. of units</i>	1		
Nr. Contenitori ad unità <i>Nr. of containers per unit</i>	12	15	18
Dimensioni di L (mt) <i>Size of L (mt)</i>	12,28 (9,92+2,36)	14,71 (12,35+2,36)	17,14 (14,78+2,36)
Larghezza (mt) <i>Width (mt)</i>	3,490	3,490	3,490
Altezza utile sottotetto (mt) <i>Useful height roof (mt)</i>	2,700	2,700	2,700
Altezza esterno tetto (mt) <i>Height of external roof</i>	2,800	2,800	2,800
Potenza elettrica richiesta (kW) <i>Electric power required (kW)</i>	7,5	9,2	11
Potenza termica (kW) <i>Thermal power required (kW)</i>	103	135	157
Tipo scambiatori <i>Type of exchangers</i>	Scambiatore Fumi/Aria <i>Fumes/Air exchanger</i>	Scambiatore Fumi/Aria <i>Fumes/Air exchanger</i>	Scambiatore Fumi/Aria <i>Fumes/Air exchanger</i>
Tipo ventilatore <i>Type of fans</i>	Centrifugo <i>Centrifugal</i> Elicoidale <i>Helical</i>	Centrifugo <i>Centrifugal</i> Elicoidale <i>Helical</i>	Centrifugo <i>Centrifugal</i> Elicoidale <i>Helical</i>
Tipo bruciatore (Solo opzione Caldaia) <i>Type of burner (only Boiler option)</i>	Cippato, Pellet <i>Wood Chips, Pellet</i>	Cippato, Pellet <i>Wood Chips, Pellet</i>	Cippato, Pellet <i>Wood Chips, Pellet</i>



GOME
HI-TECH RESOURCE

CONTENITORI per ESSICCATORI di TABACCO

*CONTAINERS
for TOBACCO
DRYERS*



TABACCO
TOBACCO

CARATTERISTICHE DEI CONTENITORI



Gli essiccatori a marchio GOME possono essere corredati, al loro interno, dagli appositi contenitori a spilli e contenitori a pettini, ideali per sostenere il TABACCO al loro interno evitandone il compattamento.

Ciascuna tipologia di contenitore è disponibile in due varianti a seconda della larghezza dell'essiccatoio in cui deve essere inserito:

- **Modello B:** di larghezza 3.28 m
- **Modello G:** di larghezza 2.94 m

FEATURES OF CONTAINERS



Dryers branded GOME may be equipped, within them, with the provided containers with pins and with combs, ideals to support TOBACCO within them avoiding compaction.

Each type of containers is available in two variants depending on the width of the dryer in which has to be entered:

- **Model B:** width 3.28 m
- **Model G:** width 2.94 m

VANTAGGI DI HI TECH RESOURCE

ADVANTAGES OF HI TECH RESOURCE

Hi Tech Resource realizza **contenitori personalizzati** per tutte le esigenze e adatti a tutte le tipologie di prodotti da essiccare

Hi Tech Resource manufactures customized containers for all requirements and suitable for all types of products to be dried

I contenitori sono applicabili sui seguenti modelli di ESSICCATORI

The containers are applicable on the following DRYERS



STN



ETN



ATSS

SPECIFICHE TECNICHE DEI CONTENITORI A PETTINI

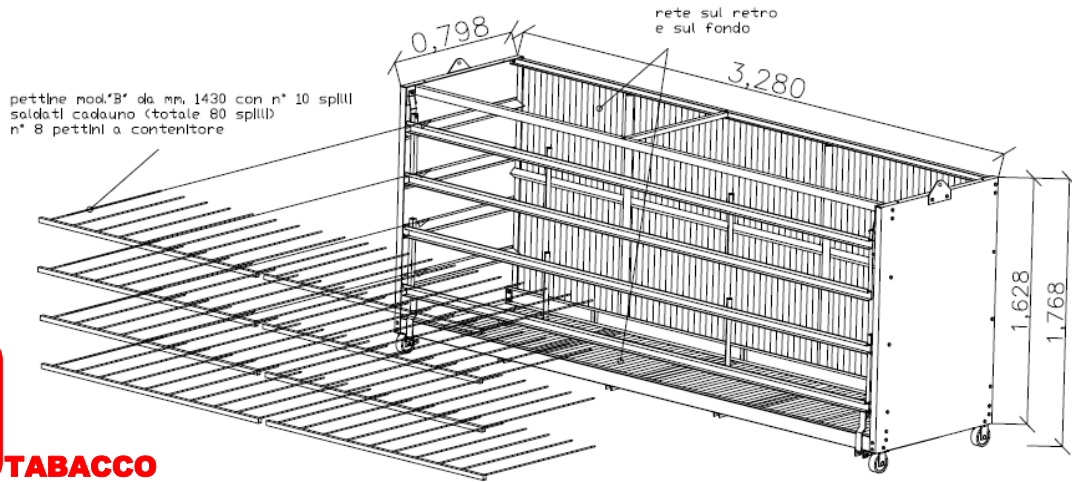
TECHNICAL SPECIFICATIONS OF CONTAINERS WITH COMBS



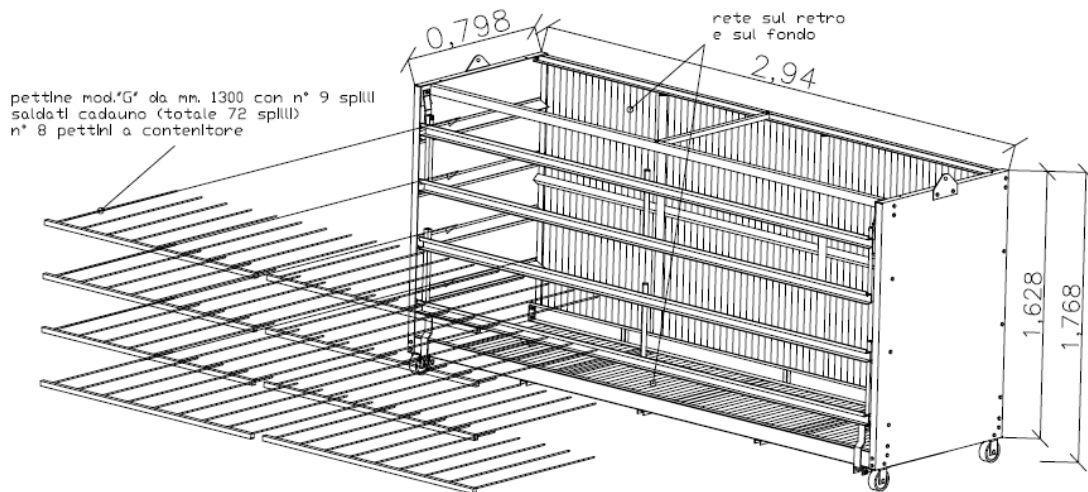
Il contenitore a pettini è ideale per la collocazione di massicce quantità di tabacco. Il numero di pettini singoli interni varia a seconda che si scelga il **modello B** oppure il **modello G**; sono previsti 8 pettini da 10 spilli cadauno nel primo caso e 8 pettini da 9 spilli cadauno nel secondo.

The container with combs is ideal for placement of massive quantities of tobacco. The number of single combs varies depending whether you choose the **model B** or the **model G**; are provided 8 combs by 10 pins each one in the first case and 8 combs by 9 pins each one in the second.

Mod. G



Mod. B



TABACCO
TOBACCO



	Modello G A PETTINI Model G WITH COMBS	Modello B A PETTINI Model B WITH COMBS
Dimensioni (mt) <i>Dimensions</i>	2,94x0,798x1,768 (h compreso ruote) <i>2,94x0,798x1,768 (h including wheels)</i>	3,28x0,798x1,768 (h compreso ruote) <i>3,28x0,798x1,768 (h including wheels)</i>
Capacità (kg) <i>Capacity</i>	600/620 Kg di tabacco verde <i>600/620 Kg of green tobacco</i>	660/680 Kg di tabacco verde <i>660/680 Kg of green tobacco</i>
Caratteristiche <i>Features</i>	N° 8 pettini mod. "G" da n° 9 spilli cad. <i>N° 8 combs mod. "G" by 9 pins each</i>	N° 8 pettini mod. "G" da n° 10 spilli cad. <i>N° 8 combs mod. "G" by 10 pins each</i>
Finitura <i>Finishing</i>	Lamiera zincata <i>Galvanized sheet metal</i>	Lamiera zincata <i>Galvanized sheet metal</i>
Optional <i>Optional</i>	Rete sul tetto, fondo apribile <i>Grid on the roof, opening bottom</i>	Rete sul tetto, fondo apribile <i>Grid on the roof, opening bottom</i>



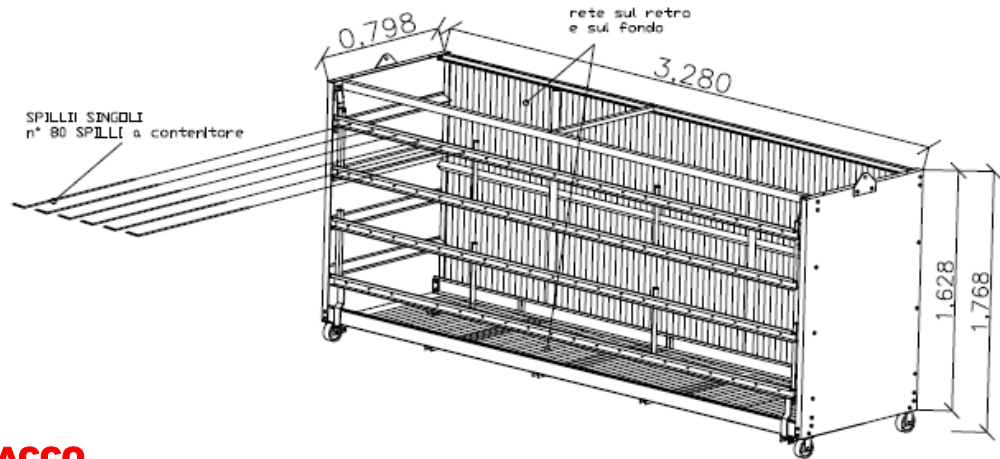
SPECIFICHE TECNICHE DEI CONTENITORI A SPILLI

TECHNICAL SPECIFICATIONS OF CONTAINERS WITH PINS



Il contenitore a spilli è ideale per la collocazione di massicce quantità di tabacco. Il numero di spilli singoli interni varia a seconda che si scelga il modello B oppure il modello G e sono 80 nel primo caso e 72 nel secondo.

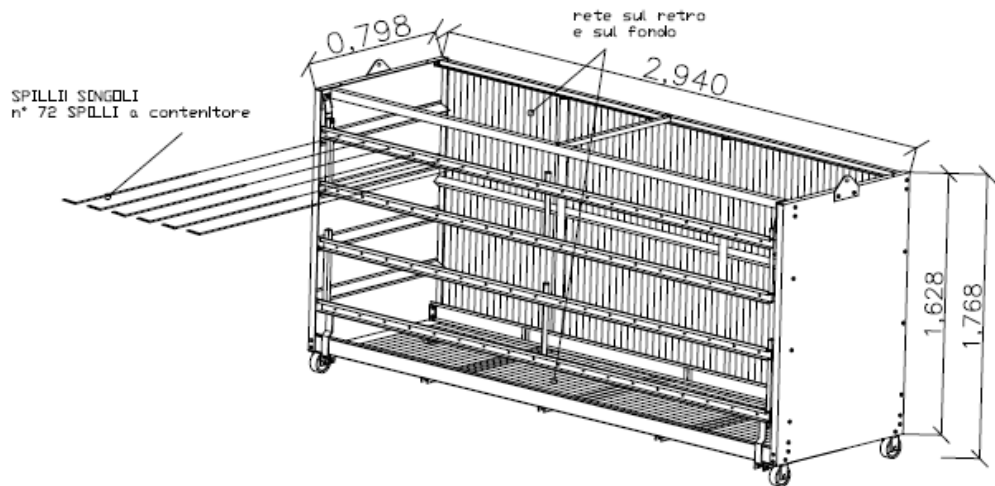
The container with pins is ideal for placement of massive quantities of tobacco. The number of pins varies depending whether you choose the model B or the model G and are 80 in the first case and 72 in the second.



Mod. G



TABACCO
TOBACCO



Mod. B



	Modello G A SPILLI <i>Model G WITH PINS</i>	Modello B A SPILLI <i>Model B WITH PINS</i>
Dimensioni (mt) <i>Dimensions</i>	2,94x0,798x1,768 (h compreso ruote) <i>2,94x0,798x1,768 (h including wheels)</i>	3,28x0,798x1,768 (h compreso ruote) <i>3,28x0,798x1,768 (h including wheels)</i>
Capacità (kg) <i>Capacity</i>	600/620 Kg di tabacco verde <i>600/620 Kg of green tobacco</i>	660/680 Kg di tabacco verde <i>660/680 Kg of green tobacco</i>
Caratteristiche <i>Features</i>	N° 72 spilli <i>N° 72 pins</i>	N° 80 spilli <i>N° 80 pins</i>
Finitura <i>Finishing</i>	Lamiera zincata <i>Galvanized sheet metal</i>	Lamiera zincata <i>Galvanized sheet metal</i>
Optional <i>Optional</i>	Rete sul tetto, fondo apribile <i>Grid on the roof, opening bottom</i>	Rete sul tetto, fondo apribile <i>Grid on the roof, opening bottom</i>



GOME
HI-TECH RESOURCE

TELAINI per ESSICCATORI di TABACCO

*FRAMES
for TOBACCO
DRYERS*



TABACCO
TOBACCO

CARATTERISTICHE DEI TELAINI



Gli essiccatoi **GOME** per la cura del tabacco possono essere accessoriati o con **contenitori** (a spilli, a pettini e personalizzati) oppure con i **telaini**. La funzionalità dei telaini è che essi consentono di lasciar traspirare maggiore aria tra le foglie di tabacco che, agganciate a questi spilloni, riescono ad eliminare più regolarmente la quantità di acqua che contengono.

Hi Tech Resource realizza telaini in diverse misure a seconda delle esigenze di essiccazione di ogni singolo cliente e in base alle quantità da essiccare.

FEATURES OF FRAMES



Dryers branded **GOME** for tobacco curing may be equipped with **containers** (with pins or with combs or customized), or with the **frames**. The feature of the frames is that they allow to let transpire more air between the leaves of tobacco which, attached to these pins, are able to remove more regularly the amount of water they contain.

Hi Tech Resource produces frames in different sizes depending the needs of drying of each customer and the quantities to be dried.

VANTAGGI DI HI TECH RESOURCE

ADVANTAGES OF HI TECH RESOURCE

Hi Tech Resource realizza oltre ai **telaini GOME** anche **contenitori personalizzati** per tutte le esigenze e adatti a tutte le tipologie di prodotti da essiccare

*Hi Tech Resource manufactures over to **GOME frames** also **customized containers** for all requirements and suitable for all types of products to be dried*

I contenitori sono applicabili sui seguenti modelli di ESSICCATORI

*The **containers** are applicable on the following **DRYERS***



STN



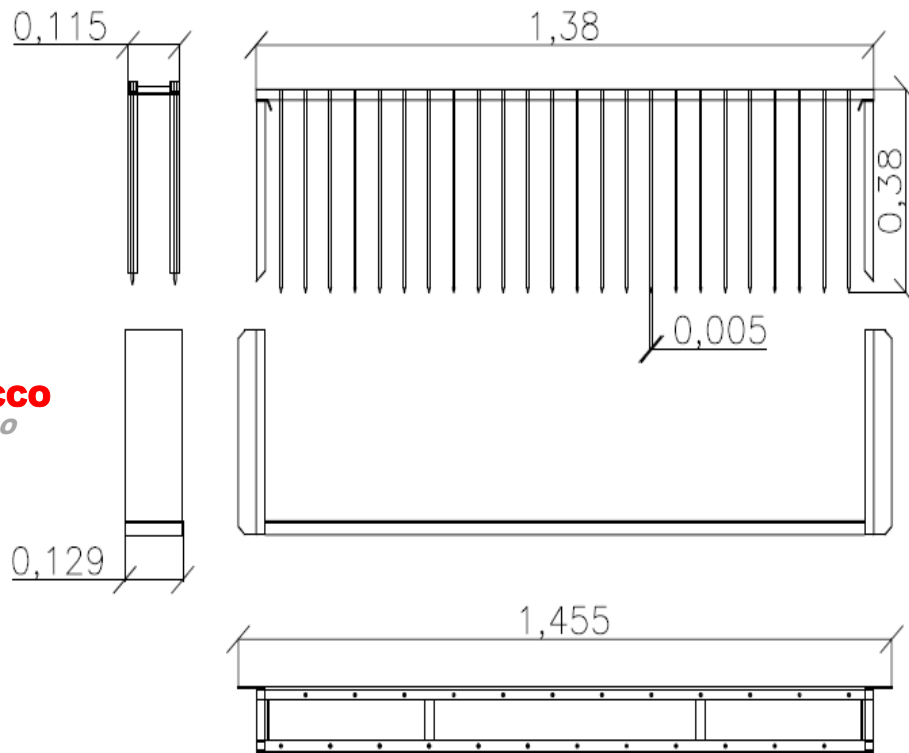
ETN



ATSS



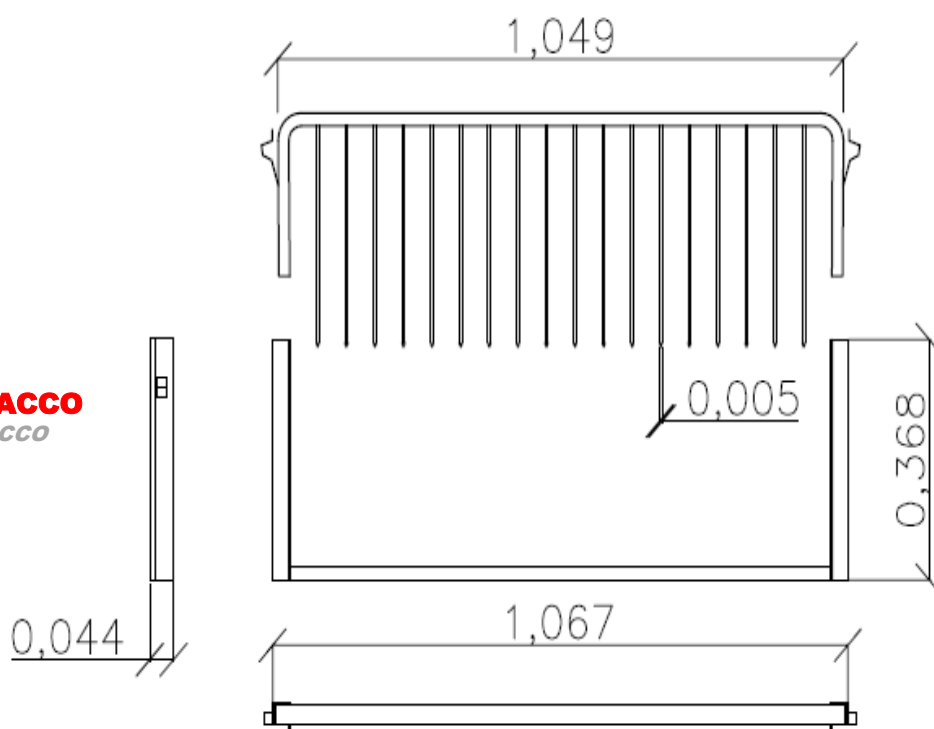
TABACCO
 TOBACCO



	Modello GOME Model GOME
Dimensioni (mt) Dimensions	1,455x0,411x0,125
Capacità (kg) Capacity	Circa 40 kg About 40 kg
Caratteristiche Features	N° 80 spilli N° 80 pins
Finitura Finishing	Zincatura a caldo Hot-dip galvanizing



TABACCO
 TOBACCO



Modello MÜLLER CORTO
 Model MÜLLER SHORT

Dimensioni (mt)

Dimensions

1,067x0,37x0,044

Capacità (kg)

Capacity

Circa 35 kg

About 35 kg

Caratteristiche

Features

Molla di fermo in acciaio temprato

Retainer spring in hardened steel

Finitura

Finishing

Zincatura a caldo

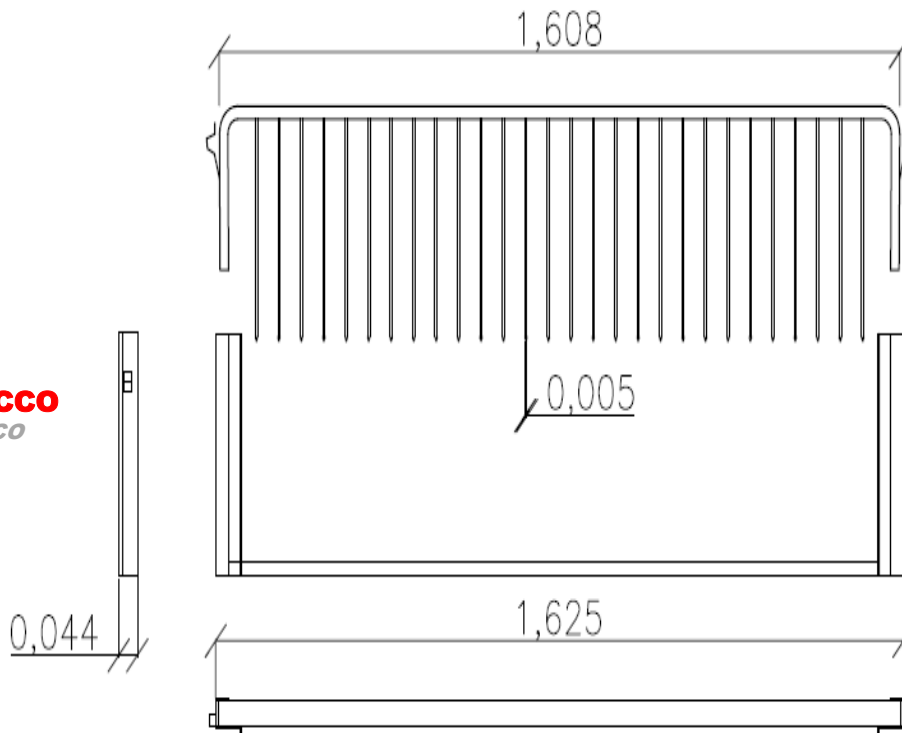
Hot-dip galvanizing



SPECIFICHE TECNICHE DEI TELAINI MÜLLER LUNGH
 TECHNICAL SPECIFICATIONS OF MÜLLER LONG FRAMES



TABACCO
 TOBACCO



Modello MÜLLER LUNGO
 Model MÜLLER LONG

Dimensioni (mt) <i>Dimensions</i>	1,067x0,37x0,055
Capacità (kg) <i>Capacity</i>	Circa 45 kg <i>About 45 kg</i>
Caratteristiche <i>Features</i>	Molla di fermo in acciaio temprato <i>Retainer spring in hardened steel</i>
Finitura <i>Finishing</i>	Zincatura a caldo <i>Hot-dip galvanizing</i>